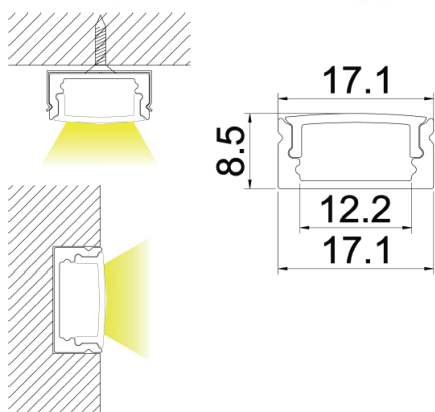


PRF17-08



Caractéristiques Générales

Modèles	PRF17-08
Forme	Saillie ou Encastrée
Diffusant	Transparent, Semi-transparent, satiné ou opaque
Bouchons de finition	En option

Dimensions du produit

Longueur	2500 mm
Largeur extérieure	17,10 mm
Largeur intérieure	12,20 mm
Largeur d'encastrement	17,10 mm
Epaisseur	8,50 mm

Accessoires

