

## AD-10-100-400-G1A

Driver LED 0-10V | Courant constant



### Caractéristiques générales

Modèle	AD-10-100-400-G1A
Puissance (W)	1 - 10
Tension entrée (Vac)	220 - 240
Tension de sortie (V)	10 - 42
Courant de sortie (mA)	100 - 400
Plage de gradation	0% - 100%
Efficacité	80%
Sortie PWM (Hz)	3600

### Caractéristiques électriques

Courant de sortie (mA).	100	150	200	150	300	350	400
Tension de sortie (V).	10 - 42	10 - 42	10 - 42	10 - 40	10 - 33	10 - 28	10 - 25
Puissance de sortie (W).	1 - 4,2	1,5 - 6,3	2 - 8,4	2,5 - 10	3 - 9,9	3,5 - 9,8	4 - 10

### Caractéristiques environnementales

Température de fonctionnement	ta: -20°C~50°C; Ctc: 80°C
Humidité	20 ~ 95%RH,
Condition de stock	-40~80°C, 10~95%RH
Coefficient de température	±0.03%/°C(0-50°C)
Vibration	10~500Hz, 2G 12min./1cycle, periode de 72min. Pour les axes X, Y, Z.

### Dimensions

Dimensions: 135x30x20mm(LxWxH)

Colisage: 140x34x23mm(LxWxH)

Poids: 80g±10g

### Protections

#### Surchauffe:

Ajustement du courant de sortie lorsque la température du Driver dépasse 110°. Retour à l'état passant quand la température s'abaisse.

#### Surcharge:

Lorsque la tension de sortie est supérieure à la plage nominale, le courant de sortie est régulé. Il revient au maximum quand la charge s'abaisse.

#### Court-Circuit:

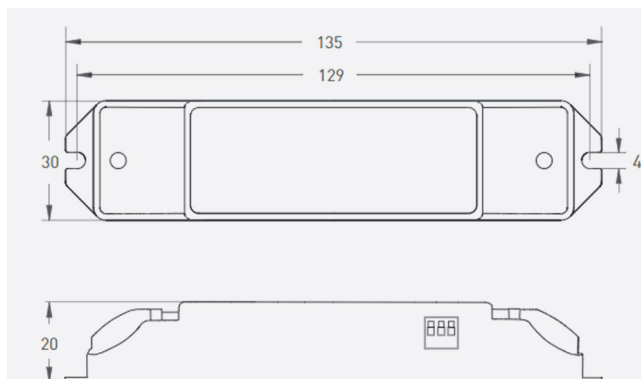
Mise en protection automatique de la sortie du Driver en cas de court-circuit détecté sur la charge. Retour à la normale lorsque le court-circuit est enlevé.

#### Sécurité & EMC

Résistance tension : I/O - O/P : 3750Vac;

Résistance isolement : I/O - O/P:100 /500Vdc/25°C/70%RH

IEC/EN61347-1, IEC/EN61347-2-13 | EN55015, EN61000-3-2 Class C, IEC 61000-3-3 | EN 61000-4-2-3-4-5-6-8-11, EN 61547



### 0 - 10 V

