

AD-25-150-900-E1A1

Driver LED 0-10V | Courant constant



Caractéristiques générales

Modèle	AD-25-150-900-E1A1
Puissance (W)	1,5 - 25
Tension entrée (Vac)	220 - 240
Tension de sortie (V)	10 - 54
Courant de sortie (mA)	150 - 900
Plage de gradation	0% - 100%
Efficacité	84%
Sortie PWM (Hz)	3600
PF	>0,93 Pleine charge

Caractéristiques électriques

Courant de sortie (mA).	150	250	300	350	500	600	700	900
Tension de sortie (V).	10 - 54	10 - 54	10 - 54	10 - 54	10 - 50	10 - 42	10 - 36	10 - 28
Puissance de sortie (W).	1,5 - 8,1	2,5 -13,5	3 - 16,2	3,5 - 18,9	5 - 25	6 - 25,2	7 - 25,2	9 - 25,2

Caractéristiques environnementales

Température de fonctionnement	ta, 50°C te. 90°C
Humidité	20 - 95%RH
Condition de stock	-40~80°C, 10~95%RH
Coefficient de température	±0.03%/°C [0-50°C]
Vibration	10~500Hz, 2G 12min./1cycle, periode de 72min. Pour les axes X, Y, Z.

Dimensions

Dimensions: 167x41 x32mm[LxWxH]

Colisage: 168x43x35mm[LxWxH]

Poids: 165g±10g

Protections

Surchauffe:

Ajustement du courant de sortie lorsque la température du Driver dépasse 110°. Retour à l'état passant quand la température s'abaisse.

Surcharge:

Lorsque la tension de sortie est supérieure à la plage nominale, le courant de sortie est régulé. Il revient au maximum quand la charge s'abaisse.

Court-Circuit:

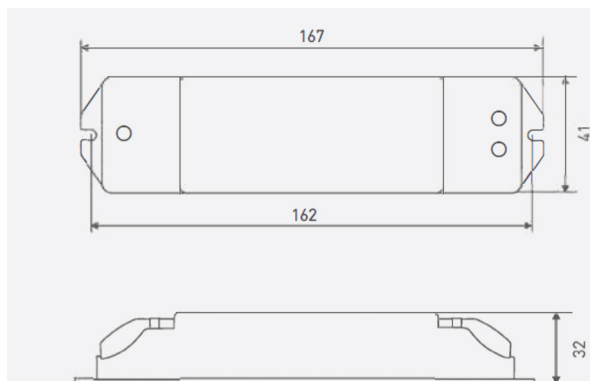
Mise en protection automatique de la sortie du Driver en cas de court-circuit détecté sur la charge. Retour à la normale lorsque le court-circuit est enlevé.

Sécurité & EMC

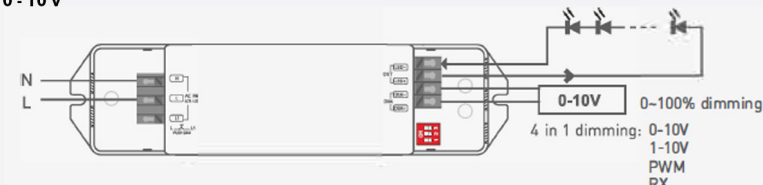
Résistance tension : I/O - O/P : 3750Vac;

Résistance isolement : I/O - O/P:100 /500Vdc/25°C/70%RH

IEC/EN61347-1, IEC/EN61347-2-13 | EN55015, EN61000-3-2 Class C, IEC 61000-3-3 | EN 61000-4-2-3-4-5-6-8-11, EN 61547



0 - 10 V



Push DIM

