

## DALI-36-200-1200-E1A1

Driver LED DALI | Courant constant



### Caractéristiques générales

Modèle	DALI-36-200-1200-E1A1
Puissance (W)	2 - 36
Tension entrée (Vac)	220 - 240
Tension de sortie (V)	10 - 54
Courant de sortie (mA)	200 - 1200
Plage de gradation	0 - 100%
Efficacité	87%
Sortie PWM (Hz)	3600
PF	>0,95 Pleine charge

### Caractéristiques électriques

Courant de sortie (mA).	200	350	500	600	700	900	1050	1200
Tension de sortie (V).	10 - 54	10 - 54	10 - 54	10 - 54	10 - 52	10 - 40	10 - 35	10 - 30
Puissance de sortie (W).	2 - 10,8	3,5 - 18,9	5 - 27	6 - 32,4	7 - 36,4	9 - 36	10-5 - 36,75	12 - 36

### Caractéristiques environnementales

Température de fonctionnement	ta: 50°C tc: 90°C
Humidité	20 ~ 95%RH
Condition de stock	-40°C ~ 80°C, 10~95%RH
Coefficient de température	±0.03%/°C (0-50°C)
Vibration	10~500Hz, 2G 12min./1cycle, periode de 72min. Pour les axes X, Y, Z.

### Dimensions

Dimensions: 167x41x32mm(LxWxH)

Colisage: 168x43x35mm(LxWxH)

Poids: 165g±10g

### Protections

#### Surchauffe:

Ajustement du courant de sortie lorsque la température du Driver dépasse 110°. Retour à l'état passant quand la température s'abaisse.

#### Surcharge:

Lorsque la tension de sortie est supérieure à la plage nominale, le courant de sortie est régulé. Il revient au maximum quand la charge s'abaisse.

#### Court-Circuit:

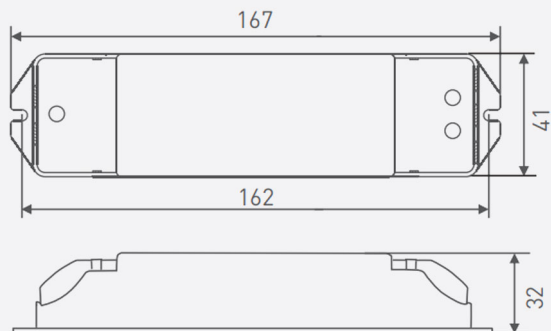
Mise en protection automatique de la sortie du Driver en cas de court-circuit détecté sur la charge. Retour à la normale lorsque le court-circuit est enlevé.

#### Sécurité & EMC

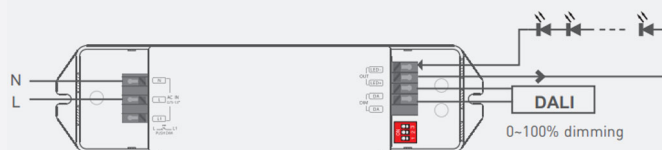
Résistance tension : I/O - O/P : 3750Vac;

Résistance isolement : I/O - O/P:100 /500Vdc/25°C/70%RH

IEC/EN61347-1, IEC/EN61347-2-13 | EN55015, EN61000-3-2 Class C, IEC 61000-3-3 | EN 61000-4-2-3-4-5-6-8-11, EN 61547



### DALI



### Push DIM

