

## SE-12-100-400-W1A

Driver LED 0-10V | Courant constant



### Caractéristiques générales

Modèle	SE-12-100-400-W1A
Puissance (W)	1 - 12
Tension entrée (Vac)	100 - 240
Tension de sortie (V)	10 - 42
Courant de sortie (mA)	350 - 700
Plage de gradation	0% - 100%
Efficacité	82%
Sortie PWM (Hz)	3600
PF	>0,97 Pleine charge

### Caractéristiques électriques

Courant de sortie (mA).	100	150	200	250	300	350
Tension de sortie (V).	10 - 42	10 - 42	10 - 42	10 - 42	10 - 40	10 - 34
Puissance de sortie (W).	1 - 4,2	1,5 - 6,3	2 - 8,4	2,5 - 10,5	3 - 12	3,5 - 12

### Caractéristiques environnementales

Température de fonctionnement	ta: -30°C ~ 50°C tc: 75°C
Humidité	20 ~ 95%RH
Condition de stock	-40°C ~ 80°C, 10~95%RH
Coefficient de température	±0.03%/°C (0-50°C)
Vibration	10~500Hz, 2G 12min./1cycle, periode de 72min. Pour les axes X, Y, Z.

### Dimensions

Dimensions: 135x30x20mm(LxWxH)

Colisage: 140x34x23mm(LxWxH)

Poids: 80g±10g

### Protections

#### Surchauffe:

Ajustement du courant de sortie lorsque la température du Driver dépasse 110°. Retour à l'état passant quand la température s'abaisse.

#### Surcharge:

Lorsque la tension de sortie est supérieure à la plage nominale, le courant de sortie est régulé. Il revient au maximum quand la charge s'abaisse.

#### Court-Circuit:

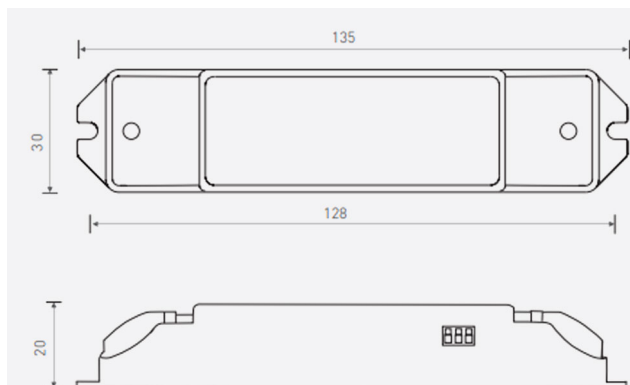
Mise en protection automatique de la sortie du Driver en cas de court-circuit détecté sur la charge. Retour à la normale lorsque le court-circuit est enlevé.

#### Sécurité & EMC

Résistance tension : I/O - O/P : 3750Vac;

Résistance isolement : I/O - O/P:100 /500Vdc/25°C/70%RH

IEC/EN61347-1, IEC/EN61347-2-13 | EN55015, EN61000-3-2 Class C, IEC 61000-3-3 | EN 61000-4-2-3-4-5-6-8-11, EN 61547



### 0 - 10 V

