

## SE-12-350-700-W1A

Driver LED 0-10V | Courant constant



### Caractéristiques générales

Modèle	SE-12-350-700-W1A
Puissance (W)	3,5 - 12
Tension entrée (Vac)	100 - 240
Tension de sortie (V)	10 - 24
Courant de sortie (mA)	100 - 400
Plage de gradation	0% - 100%
Efficacité	81%
Sortie PWM (Hz)	3600
PF	>0,97 Pleine charge

### Caractéristiques électriques

Courant de sortie (mA).	350	400	450	500	550	600	650	700
Tension de sortie (V).	10 - 24	10 - 24	10 - 24	10 - 24	10 - 22	10 - 20	10 - 18,5	10 - 17
Puissance de sortie (W).	3,5 - 8,4	4 - 9,6	4,5 - 10,8	5 - 15	5,5 - 12,1	6 - 12	6,5 - 12	7 - 12

### Caractéristiques environnementales

Température de fonctionnement	ta: -30°C ~ 50°C tc: 75°C
Humidité	20 ~ 95%RH
Condition de stock	-40°C ~ 80°C, 10~95%RH
Coefficient de température	±0.03%/°C (0-50°C)
Vibration	10~500Hz, 2G 12min./1cycle, periode de 72min. Pour les axes X, Y, Z.

### Dimensions

Dimensions: 135x30x20mm(LxWxH)

Colisage: 140x34x23mm(LxWxH)

Poids: 80g±10g

### Protections

#### Surchauffe:

Ajustement du courant de sortie lorsque la température du Driver dépasse 110°. Retour à l'état passant quand la température s'abaisse.

#### Surcharge:

Lorsque la tension de sortie est supérieure à la plage nominale, le courant de sortie est régulé. Il revient au maximum quand la charge s'abaisse.

#### Court-Circuit:

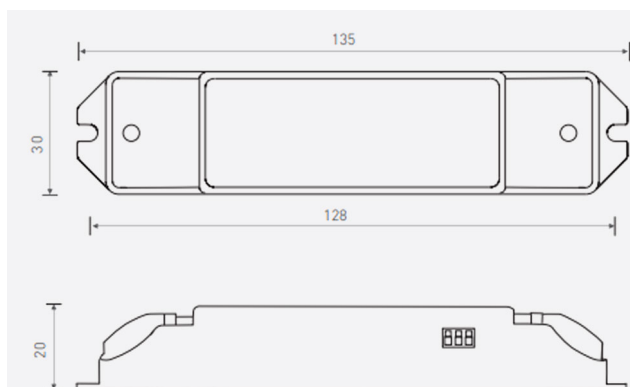
Mise en protection automatique de la sortie du Driver en cas de court-circuit détecté sur la charge. Retour à la normale lorsque le court-circuit est enlevé.

#### Sécurité & EMC

Résistance tension : I/O - O/P : 3750Vac;

Résistance isolement : I/O - O/P:100 /500Vdc/25°C/70%RH

IEC/EN61347-1, IEC/EN61347-2-13 | EN55015, EN61000-3-2 Class C, IEC 61000-3-3 | EN 61000-4-2-3-4-5-6-8-11, EN 61547



### 0 - 10 V

