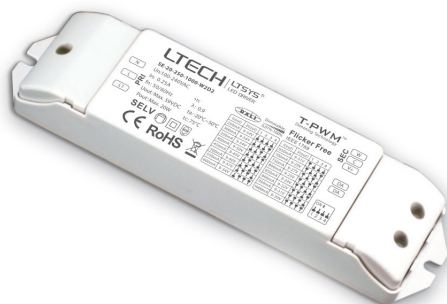
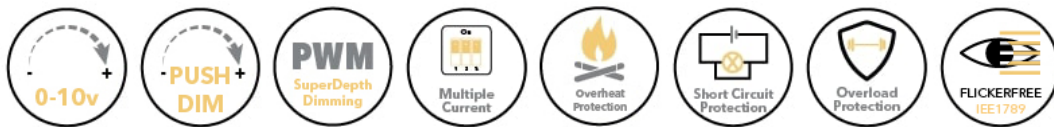


SE-20-250-1000-W2A2

Driver LED 0-10V | Courant constant



Caractéristiques générales

Modèle	SE-20-250-1000-W2A2
Puissance (W)	2,25 - 20,4
Tension entrée (Vac)	100 - 240
Tension de sortie (V)	9 - 54
Courant de sortie (mA)	250 - 1000
Plage de gradation	0% - 100%
Efficacité	83%
Sortie PWM (Hz)	3600
PF	>0,95 Pleine charge

Caractéristiques électriques

Courant de sortie (mA)	250	300	350	400	450	500	550	600	650	700	750	800	850	900	950	1000
Tension de sortie (V)	9 - 54	9 - 54	9 - 54	9 - 50	9 - 45	9 - 40	9 - 37	9 - 34	9 - 31	9 - 29	9 - 27	9 - 25	9 - 24	9 - 22	9 - 21	9 - 20
Puissance de sortie (W)	2,25 - 13,5	2,7 - 16,2	3,15 - 18,9	3,6 - 20	4,05 - 20,25	4,5 - 20	4,95 - 20,35	5,4 - 20,4	5,85 - 20,15	6,3 - 20,3	6,75 - 20,25	7,2 - 20	7,65 - 20,4	8,1 - 19,8	8,55 - 16,95	9 - 20

environnementales

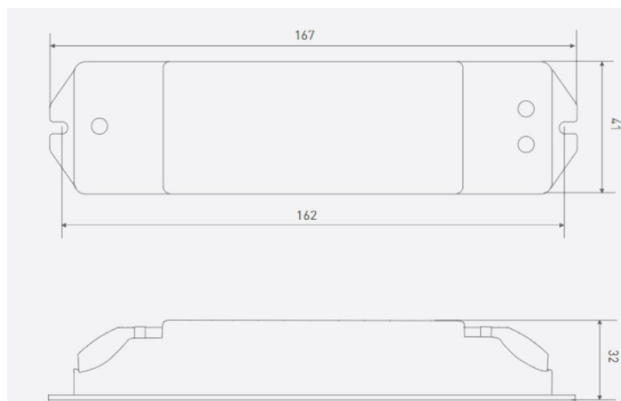
Température de fonctionnement	ta: -20~50°Ctc: 75°C
Humidité	20 ~ 95%RH,
Condition de stock	-40~80°C, 10~95%RH
Coefficient de température	±0.03%/°C(0-50°C)
Vibration	10~500Hz, 2G 12min./1cycle, periode de 72min. Pour les axes X, Y, Z.

Dimensions

Dimensions: 167x41x32mm(LxWxH)

Colisage: 168x43x35mm(LxWxH)

Poids: 160g±10g



Protections

Surchauffe:

Ajustement du courant de sortie lorsque la température du Driver dépasse 110°. Retour à l'état passant quand la température s'abaisse.

Surcharge:

Lorsque la tension de sortie est supérieure à la plage nominale, le courant de sortie est régulé. Il revient au maximum quand la charge s'abaisse.

Court-Circuit:

Mise en protection automatique de la sortie du Driver en cas de court-circuit détecté sur la charge. Retour à la normale lorsque le court-circuit est enlevé.

Sécurité & EMC

Résistance tension : I/O - O/P : 3750Vac;

Résistance isolement : I/O - O/P:100 /500Vdc/25°C/70%RH

IEC/EN61347-1, IEC/EN61347-2-13 | EN55015, EN61000-3-2 Class C, IEC 61000-3-3 | EN 61000-4-2-3-4-5-6-8-11, EN 61547

