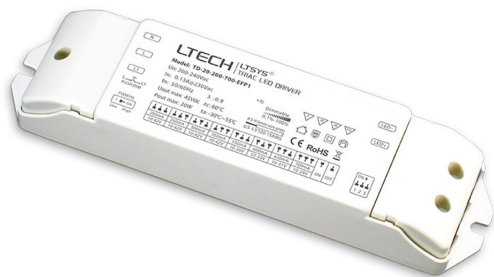


TD-20-200-700-EFP1

Driver LED TRIAC | Courant constant



Caractéristiques générales

Modèle	TD-20-200-700-EFP1
Puissance (W)	2 - 20
Tension entrée (Vac)	200 - 240
Tension de sortie (V)	10 - 42
Courant de sortie (mA)	200 - 700 (8 Currents Selection)
Plage de gradation	0% - 100%
Efficacité	>82%
Sortie PWM (Hz)	200 - 500
PF	>0,9 Pleine charge

Caractéristiques électriques

Courant de sortie (mA).	200	250	300	350	550	600	650	700
Tension de sortie (V).	10 - 42	10 - 42	10 - 42	10 - 42	10 - 36	10 - 33	10 - 31	10 - 29
Puissance de sortie (W).	2 - 8,4	2,5 - 10,5	3 - 12,6	3,5 - 14,7	5,5 - 19,8	6 - 19,8	6,5 - 20,15	9 - 20,3

Caractéristiques environnementales

Température de fonctionnement	ta: -20°C ~ 50°C tc: 80°C
Humidité	20 ~ 95%RH
Condition de stock	-40°C ~ 80°C, 10~95%RH
Coefficient de température	±0.03%/°C (0-50°C)
Vibration	10~500Hz, 2G 12min./1cycle, periode de 72min. Pour les axes X, Y, Z.

Dimensions

Dimensions: 175x44x30mm(LxWxH)

Colisage: 178x48x33mm(LxWxH)

Poids: 145g±10g

Protections

Surchauffe:

Ajustement du courant de sortie lorsque la température du Driver dépasse 110°. Retour à l'état passant quand la température s'abaisse.

Surcharge:

Lorsque la tension de sortie est supérieure à la plage nominale, le courant de sortie est régulé. Il revient au maximum quand la charge s'abaisse.

Court-Circuit:

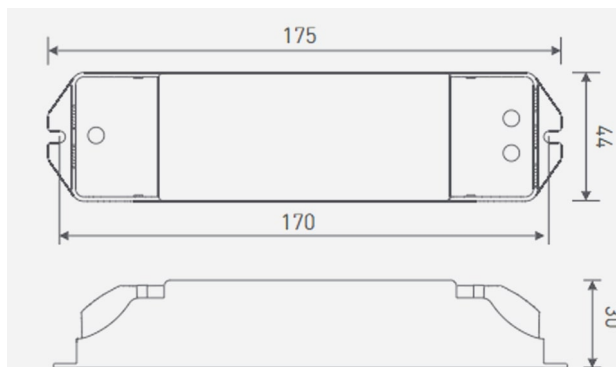
Mise en protection automatique de la sortie du Driver en cas de court-circuit détecté sur la charge. Retour à la normale lorsque le court-circuit est enlevé.

Sécurité & EMC

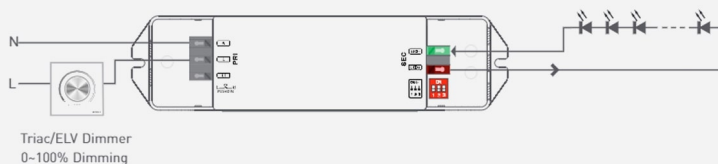
Résistance tension : I/O - O/P : 3750Vac;

Résistance isolement : I/O - O/P:100 /500Vdc/25°C/70%RH

IEC/EN61347-1, IEC/EN61347-2-13 | EN55015, EN61000-3-2 Class C, IEC 61000-3-3 | EN 61000-4-2-3-4-5-6-8-11, EN 61547



TRIAC



Push DIM

